

Sens du feu : Opposé aux charnières

BATI : Bois exotique 58 x 45 mm (massif ou lamellé collé) ou 58 x 33mm si jonction

PORTES: DECOFEU® 25 mm prépeint blanc

IMPOSTE: DECOFEU® 25 mm prépeint blanc

FERMETURE : 3 batteuses manuelles rectangle 10x6 GDF et verrous

FERRAGE : 5 charnières invisibles ouverture 94°

JOINT: Intumescent

OPTIONS : Crémone 3pts triangle EDF ou rectangle 10x6 GDF

Crémone 3 pts *canon européen (*hors lot)

Batteuses manuelles ou automatiques triangle EDF

Oculus

Grille de ventilation intumescente

Finition: Stratifié, Placage bois

Talon pour remplissage bois ou *béton (*hors lot)

Traverse intermédiaire pour main courante

Imposte et traverse haute démontables

Façade de gaine technique EI₁₃₀

Gamme "GaineFeu"

P.V. feu EFECTIS N° 11-A-406

Modèle breveté N° 02-16698

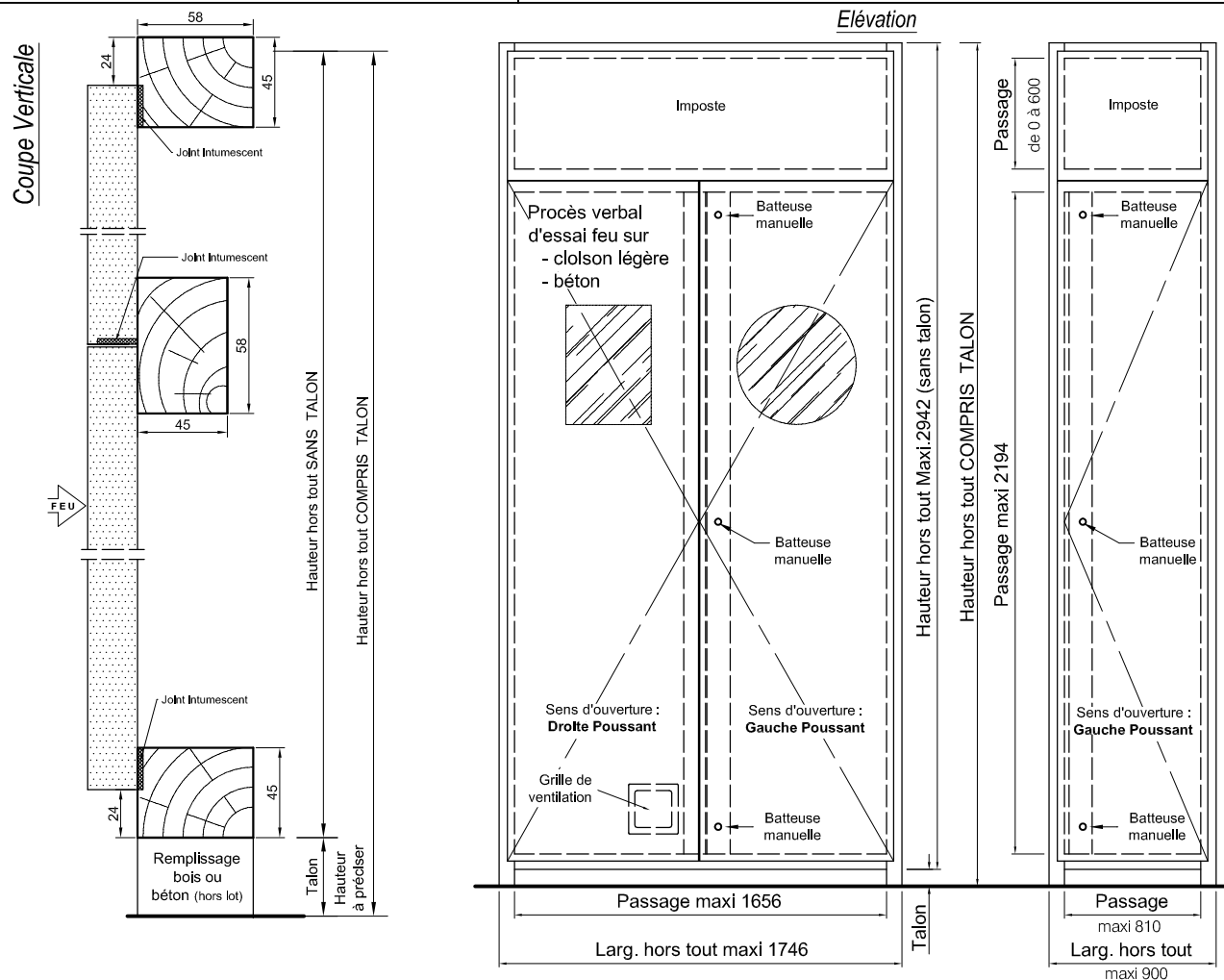
Marque déposée N° 04-3294647



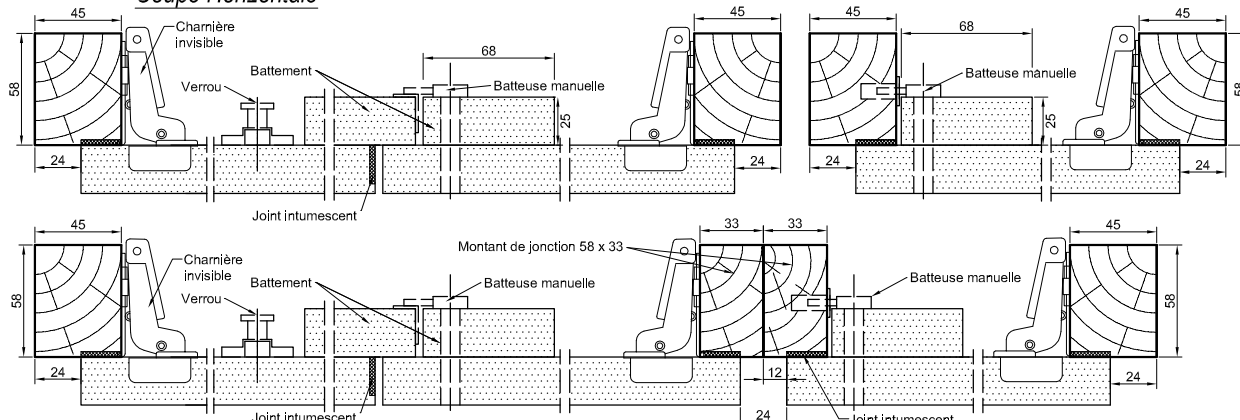
Facade avec imposte (Finition à peindre)

GCF 30 Déco A

Délai de livraison : 3 à 4 semaines



Coupe Horizontale



Sens du feu : Opposé aux charnières
BATI : Bois exotique 58 x 45 mm (massif ou lamellé collé) ou 58 x 33mm si jonction
PORTES : DECOFEU® 25 mm prépeint blanc
FERMETURE : 3 batteuses manuelles rectangle 10x6 GDF et verrous
FERRAGE : 5 charnières invisibles ouverture 94°
JOINT : Intumescent
OPTIONS : Crémone 3pts triangle EDF ou rectangle 10x6 GDF
 Crémone 3 pts *canon européen (*hors lot)
 Batteuses manuelles ou automatiques triangle EDF
 Oculus
 Grille de ventilation intumescente
 Finition: Stratifié, Placage bois
 Talon pour remplissage bois ou *béton (*hors lot)

Façade de gaine technique EI₃₀

Gamme "GaineFeu"

P.V. feu EFECTIS N° 11-A-406
 Modèle breveté N° 02-16698
 Marque déposée N° 04-3294647

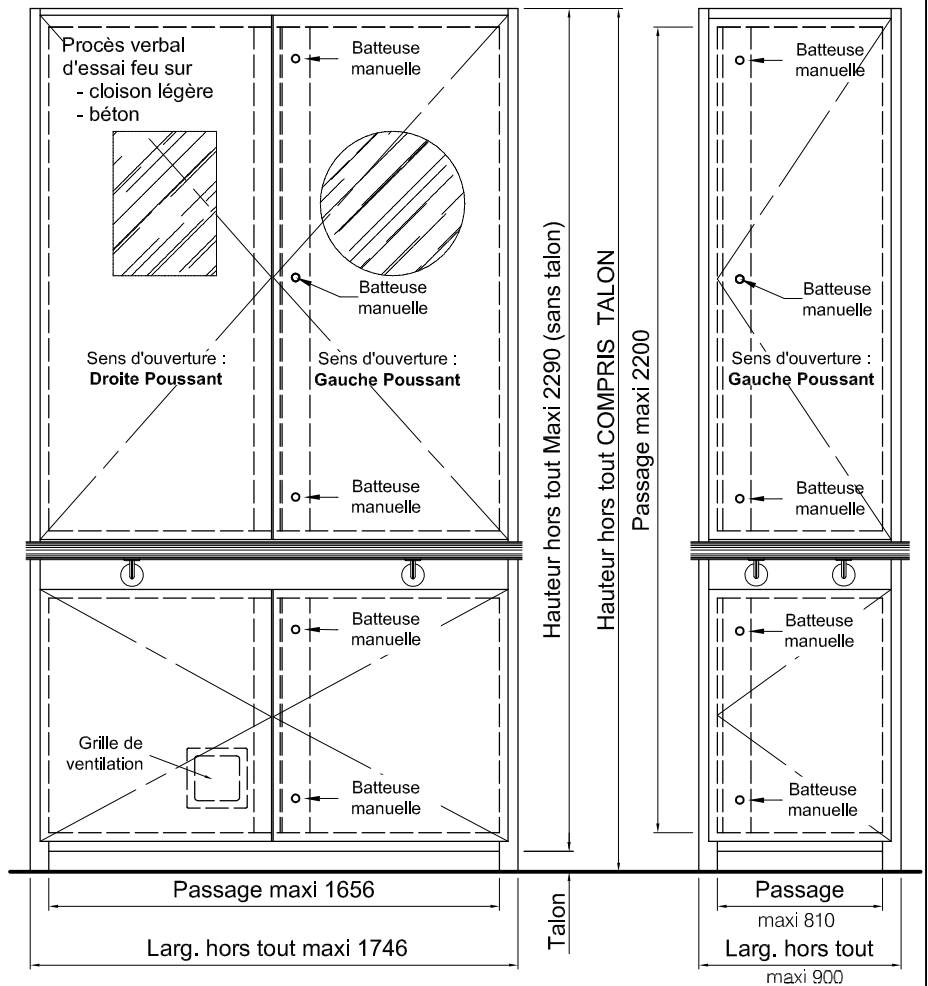
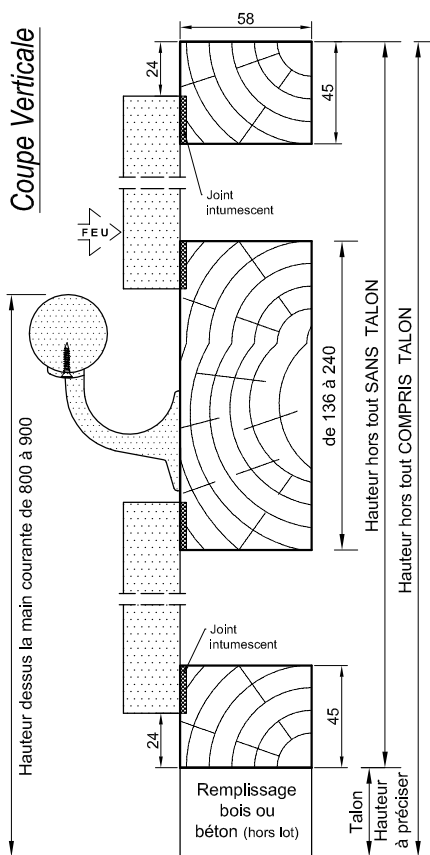


Facade sans imposte (Finition à peindre)

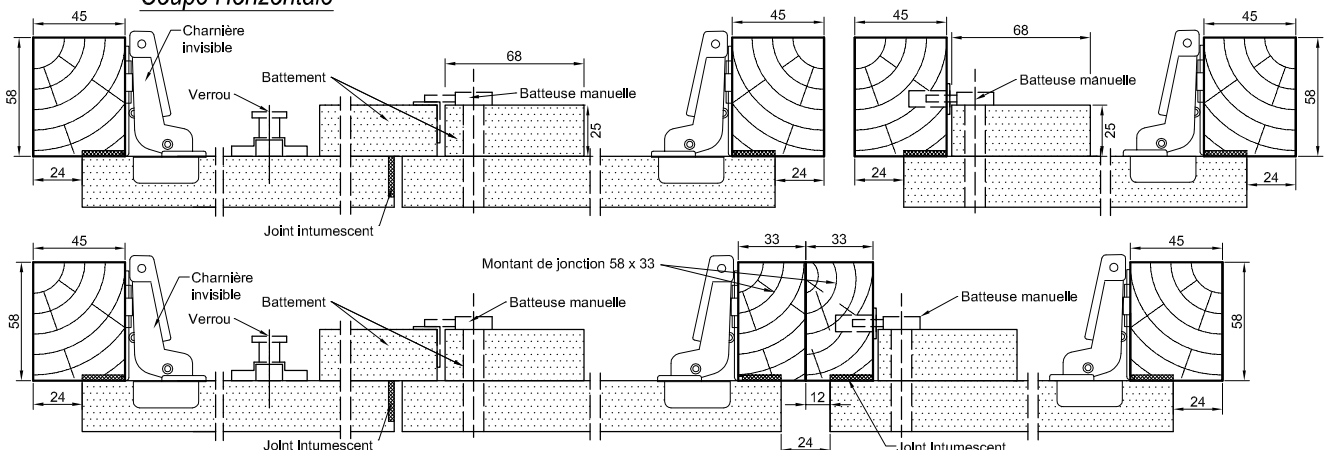
GCF 30 M Déco A SI

Délai de livraison : 3 à 4 semaines

Élévation



Coupe Horizontale



Façade de gaine technique EI,30

Gamme "GaineFeu"

P.V. feu EFFECTIS N° 11-A-406
 Modèle breveté N° 02-16698
 Marque déposée N° 04-3294647



GCF 30 Déco A - GCF 30 Déco A SI

Délai de livraison : 3 à 4 semaines

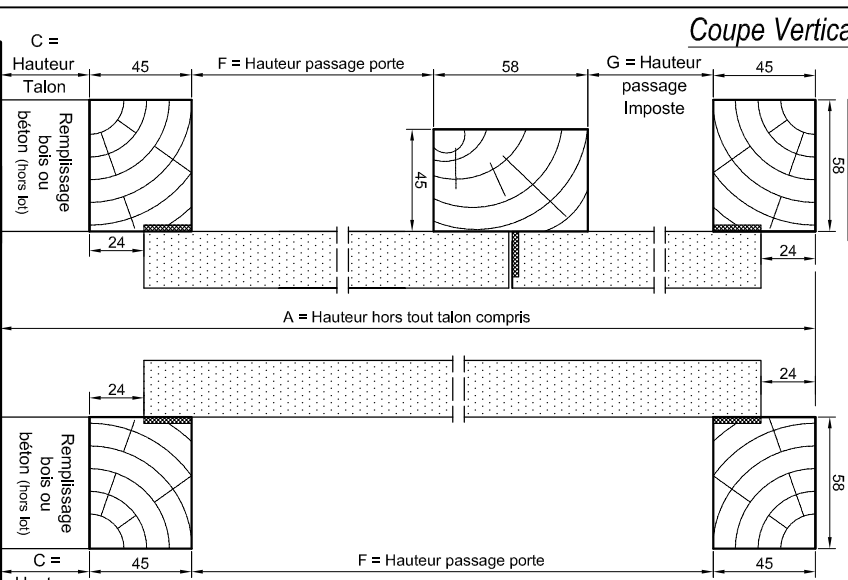


FICHE CARACTERISTIQUE A REMPLIR ET A RETOURNER AVEC UN PLAN DE LA COUPE HORIZONTALE (SUIVANT EXEMPLE CI-DESSOUS) OU DE VOS PLANS

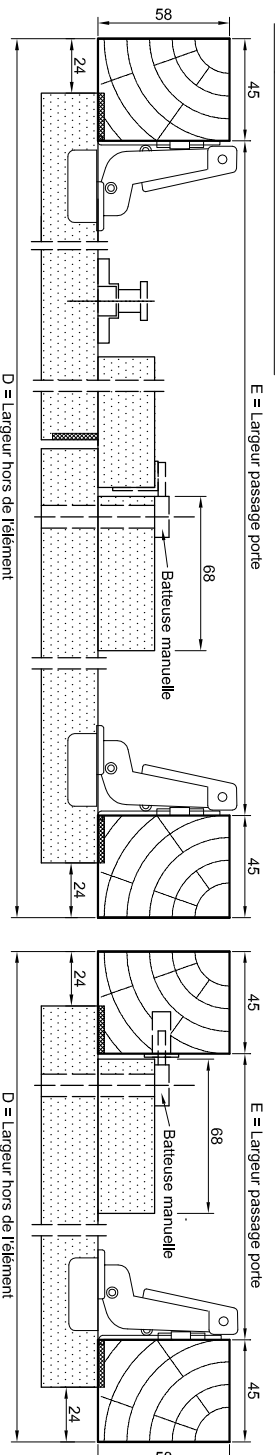
Dimensions				Type Bâti			Remplissage		Fermeture			Finition													
Reperce	Clé	A = Hauteur Hors Tout talon compris	B = Largeur Hors Tout de l'ensemble	C = Hauteur du talon	D = Largeur Hors tout de l'élément	E = Largeur Passage porte	F = Largeur Passage Poie	G = Hauteur Passage Imposte	Bois exotique	Recouvrement sur cloison	1 V/ Gauche Pousserie	1 V/ Droite Pousserie	2 V/ avec Battant	Talon BOIS	Talon BETON	3 Battants manuelles à rectangle GDF	Crotonne 3/8 à rectangle 10x8 GDF	Crotonne 3/8 à linge EDP	Crotonne 3/8 "Canon europ (hors tal)	Serrure "Cylind europ (hors tal)	à Peindre	Stralifié	Piçage Bois		
									Par Défaut							Par Défaut									

Avec Imposte

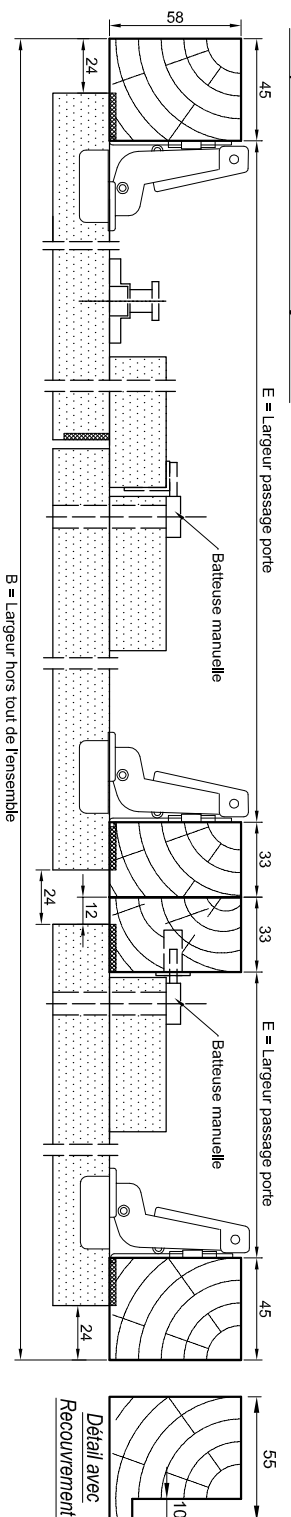
Sans Imposte



Coupe Horizontale individuelle



Coupe Horizontale avec jonction



Exemple de Coupe Horizontale avec Dimension s. Largeur Hors Tout à préciser et du repérage des éléments de l'ensemble

